

# Цилиндрическая мини IP-камера с ночным ИК-освещением, 2 мегапикселя

IPC2122SR3-UPF40 (60)-C



## Основные характеристики

### Оптические свойства

- Ночная подсветка
- Режим день/ночь
- Оптическое стекло с более высокой светопрозрачностью
- Антиотражающее окно с повышенным коэффициентом пропускания инфракрасного излучения
- Интеллектуальная ИК-подсветка на расстоянии до 30 м (98 футов)
- 2D/3D DNR (цифровое шумоподавление)

### Сжатие

- Ultra 265, H.265, H.264, MJPEG
- Встроенный интеллектуальный алгоритм
- Три потока
- Режим коридора 9:16

### Совместимость

- Совместимость с ONVIF

## Структура

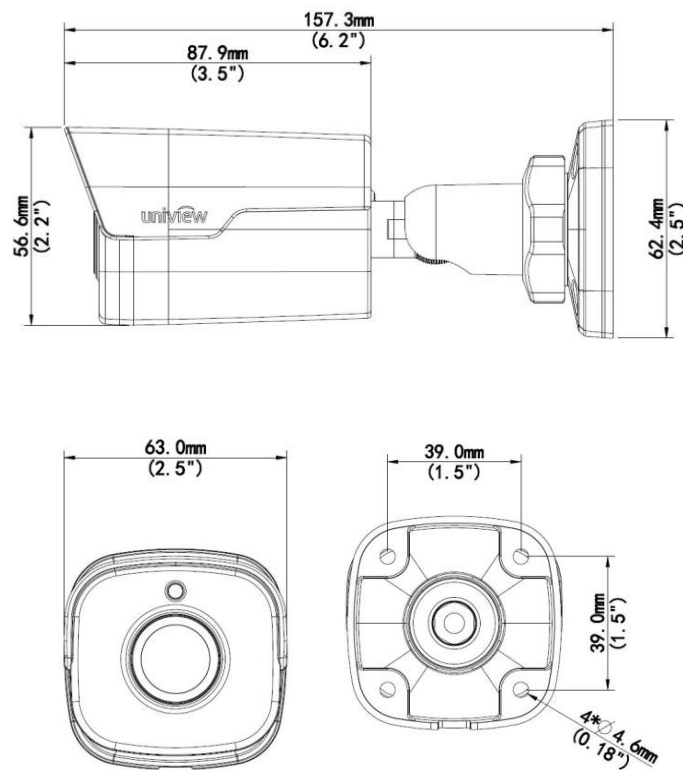
- Широкий диапазон температур: от -40 до 60 °С
- Широкий диапазон изменения напряжения питания:  $\pm 25\%$
- IP67

## Технические характеристики

	IPC2122SR3-UPF40-C	IPC2122SR3-UPF60-C
<b>Камера</b>		
Датчик	1/2,9 дюйма, прогрессивная развертка, 2,0 мегапикселя, CMOS	
Объектив	4,0 мм; F1.6	6,0 мм; F1.6
Угол обзора (H)	82,0°	52,1°
Затвор	Автом./ручн., 1/6–1/100 000 сек.	
Минимальная освещенность	Цвет: 0,003 лк (F1.6; AGC вкл.) 0 лк с включенной ИК-подсветкой	
День/ночь	Автоматический ИК-фильтр (ICR)	
Цифровое шумоподавление	2D/3D DNR	
Сигнал/шум	> 52 дБ	
Дальность ИК-подсветки	Дальность ИК-подсветки до 30 м (98 футов)	
Антитуман	Цифровой антитуман	
WDR	120dB	
<b>Видео</b>		
Сжатие видео	Ultra 265, H.265, H.264, MJPEG	
Профиль кодирования H.264	Базовый профиль, основной профиль, высокий профиль	
Частота кадров	Основной поток: 2 мегапикселя (1920×1080), до 30 к/сек.; Дополнительный поток: 2 мегапикселя (1920×1080), до 30 к/сек.; Третий поток: D1(720×576), до 30 к/сек	
Коридорный режим 9:16	Поддерживается	
HLC	Поддерживается	
BLC	Поддерживается	
OSD	До 8 OSD	
Режим маскирования	До 8 областей	
ROI	До 8 областей	
Детектор движения	До 4 областей	
<b>Smart</b>		
Обнаружение поведения	Вторжение, пересечение линии, детекция движения	
Интеллектуальная идентификация	Обнаружение лиц, расфокусировки, смены сцены	

Статистический анализ	Подсчет людей
Общее	Водяной знак, фильтр IP-адресов, сигнализация о постороннем вмешательстве, политика доступа, защита ARP, аутентификация RTSP, аутентификация пользователя
<b>Протоколы</b>	
Протоколы	IPv4, IGMP, ICMP, ARP, TCP, UDP, DHCP, PPPoE, RTP, RTSP, RTCP, DNS, DDNS, NTP, FTP, UPnP, HTTP, HTTPS, SMTP, 802.1x, SNMP
Возможность интеграции	ONVIF (профиль S), API
<b>Интерфейс</b>	
Сетевой разъём	1 RJ45 10M/100M Base-TX Ethernet
<b>Общие характеристики</b>	
Блок питания	12 В пост. тока $\pm 25\%$ , PoE (IEEE802.3 af)
	Потребляемая мощность: Макс. 6,4 Вт
Размеры (В × Ш × Г)	157,3 × 62,4 × 63 мм
Масса	0,45 кг
Условия эксплуатации	от -40 до 60 °С; влажность: 10–95% (без конденсации)
Степень защиты от проникновения пыли и воды	IP67
Кнопка сброса	Поддерживается

## Размеры



## Аксессуары

Способ установки	Аксессуары	Описание
Крепление на стене	\	Монтажный пьедестал входит в комплект поставки
Крепление на потолке	\	Монтажный пьедестал входит в комплект поставки
Крепление на мачте	TR-UP06-A-IN Распределительная коробка TR-JB05-IN + TR-UP06-A-IN	Водонепроницаемые соединения TR-A01-IN для распределительной коробки поставляются дополнительно

### Zhejiang Uniview Technologies Co., Ltd.

Building No.10, Wanlun Science Park, Jiangling Road 88, Binjiang District, Hangzhou, Zhejiang, China, 310051 (Ханчжоу, Чжэцзян, Китай)

Эл. почта: [overseasbusiness@uniview.com](mailto:overseasbusiness@uniview.com); [globalsupport@uniview.com](mailto:globalsupport@uniview.com)

<http://www.uniview.com>

©2016-2017 Zhejiang Uniview Technologies Co., Ltd. Все права защищены.

\* Информация о характеристиках изделия и его наличии может быть изменена без предварительного уведомления.